

OPAXK

Geleceğinizin güvenliği için çalışıyoruz

Opax Kablolu Siren Kullanma Kılavuzu

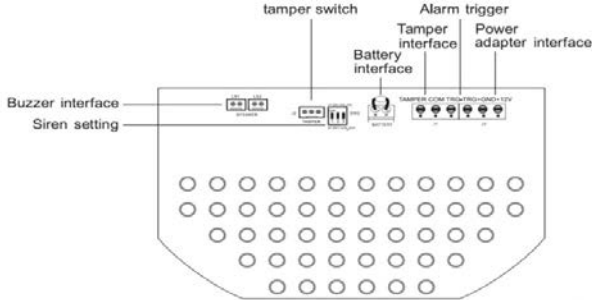
1. Tanıtım :

Kablolu 48 Led Işıklı Kırmızı, Mavi ve Kırmızı & Mavi renk seçenekleri ile oldukça şık ve gösterişli bir üründür. Üzerindeki yüksek desibelli 2 adet Buzzer ve Dahili bataryası ile gelmektedir. 48 Led sayesinde çok uzaktan fark edilebilen bir üründür.

Fonksiyonel Özellikler

- Hareket ve Sabotajlara karşı koruma anahtarı özelliği (Tamper Switch),
- Dahili Su Terazisi ile Kolay Montaj özelliği,
- Hem yüksek sesle hem kısık sesle tetiklemeyi sırasıyla kullanma özelliği,
- Alarm durumunu gösteren yanıp sönen Led ışık,
- 6 farklı Melodi seçeneği,
- Elektrik kesildiğinde seçilenilir Alarm durumuna geçme özelliği
 - Bekleme durumunda Işık durumunu seçebilme
 - Yüksek ses ve yanıp-sönen ışıklarla daha caydırıcı olma
- 1.3 Ah/12V dahili batarya ile elektrik kesildiğinde 8 saate kadar çalışabilme özelliği.

2. Arayüz :



2.1. Adaptör Bağlantı Noktası (+12V & GND) : Alarm panelinden gelen güç çıkışı ile bağlanır.

2.2. Alarm Tetikleme (TRG+ & TRG-) :

TRG+ : Yüksek voltaj seviyesi alarm tetikleme,

TRG- : Düşük voltaj seviyesi alarm tetikleme.

2.3. Sabotaj Arayüzü (TAMPER & COM) : Sabotaj arayüzü Normalde Açık (N/O.)

1	12 Led	Jumper 1 On 12 Led Aktif
	24 Led	Jumper 2 Off 24 Led Aktif
2	1 Ton	Jumper 2 On Sadece 1 Ses Tonu
	6 Ton	Jumper 2 Off 6 Farklı Ses Tonu
3	On	Elektrik Kesildiğinde Alarm Çalar
	Off	Elektrik kesildiğinde Alarm Çalmaz

4	Komple Led Açık On	LED ışıklar Normal Yanar
	Komple Led Kapalı Off	Hiçbir Işık Yanmaz Alarm Anında Yanar

UNUTMAYINIZ !!!

**JUMPER DEĞİŞİKLİKLERİN AKTİF OLABİLMESİ İÇİN
ELEKTRİĞİN TAMAMEN KESİLİP YENİDEN VERİLMESİ GEREKMEKTEDİR...**

3. Teknik Parametreler

Boyutlar :	320*213*94mm (L*W*H)	Çalışma Voltajı :	DC10.5V-15V
Batarya :	12V/1.2Ah	Bekleme Akımı :	<100mA/12V
Alarm Akımı :	<600mA/12V	Siren Alarm Sesi :	>120dB
Çalışma Sıcaklığı :	-20°C+55°C	Çalışma Nemi :	40-80%

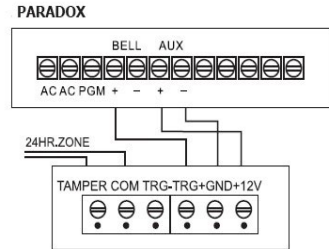
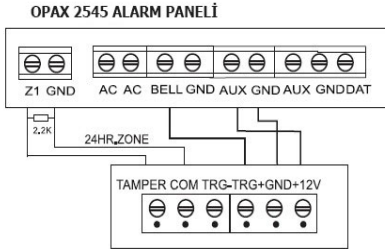
4. Alarm Bağlantı Şemaları

Montaj Talimatı

Montaj için direct yağmur ve güneşe maruz kalmayacak, balkon ve saçak altı gibi yerler tercih edilmelidir. Ayrıca monte edilen yerin kolayca görülebilen ancak kolay ulaşılamayacak bir yer olmasına özen gösterilmelidir. Sirenin arka plakasını veya karton kutunun arkasındaki şablonu kullanarak montaj delik yerlerini ve kablo giriş deliğinin yerini işaretleyiniz. Delikleri 8mm matkap ucu kullanarak deliniz ve dübelleri takınız. Duvar kalınlığından daha uzun bir matkap ucu kullanarak da kablo deliğini duvarın arkasına çıkacak şekilde deliniz. Siren için verilen vidalar ve uygun ölçüde yıldız tornavida kullanarak duvara monte ediniz. Kabloyu gövdedeki delikten geçirmeyi unutmayınız. Montaj yaparken tamper "switch" kolunu montaj yapılan yüzeye göre ayarlayınız. Montaj sırasında koruma sacını cihaza vidalamayı unutmayınız.

!!! UYARI !!!

Montaj yaparken sirenin duvar kenarlarından her yönden minimum 5cm uzakta olmasına dikkat ediniz. Akü kablosunu cihaza kırmızı kablo (+), siyah kablo (-) olacak şekilde takınız.



İTHALATÇI FİRMA

Opax Mühendislik İthalat İhracat Dış. Tic. Ltd. Şti.
444 9 890
www.opax .com